

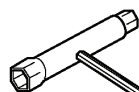
RESERVDELSKATALOG
: HUSQVARNA

Reservdelslista

RESERVDELSLISTA

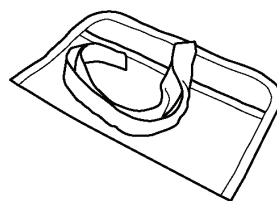
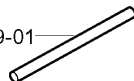
R Tillbehör
Accessories
Zubehöre
Accessoires
Accesorios

*compl 502 21 60-12

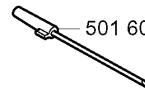


501 68 89-01*

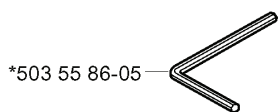
*502 28 59-01



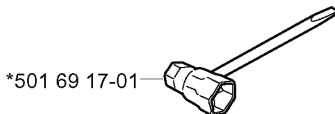
501 19 22-01*



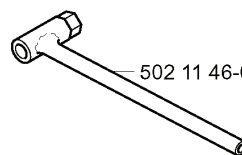
501 60 02-03*



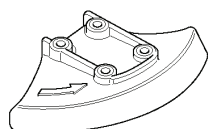
*503 55 86-05



*501 69 17-01

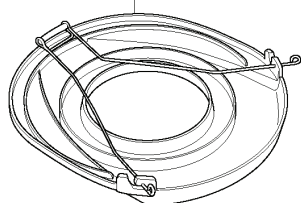


502 11 46-02*



502 03 94-03 (225 mm)
502 03 95-03 (255 mm)

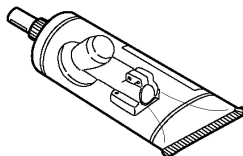
537 31 29-01 (200-275 mm)



537 30 66-01
Trio Balance

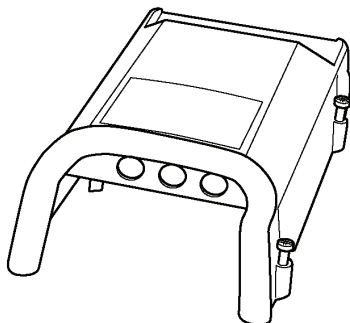


S Levereras endast som reservdel
Delivery as spare part only
Nur als Ersatzteil lieferbar
Livrable seulement comme pièce de rechange
Solo como repuesto



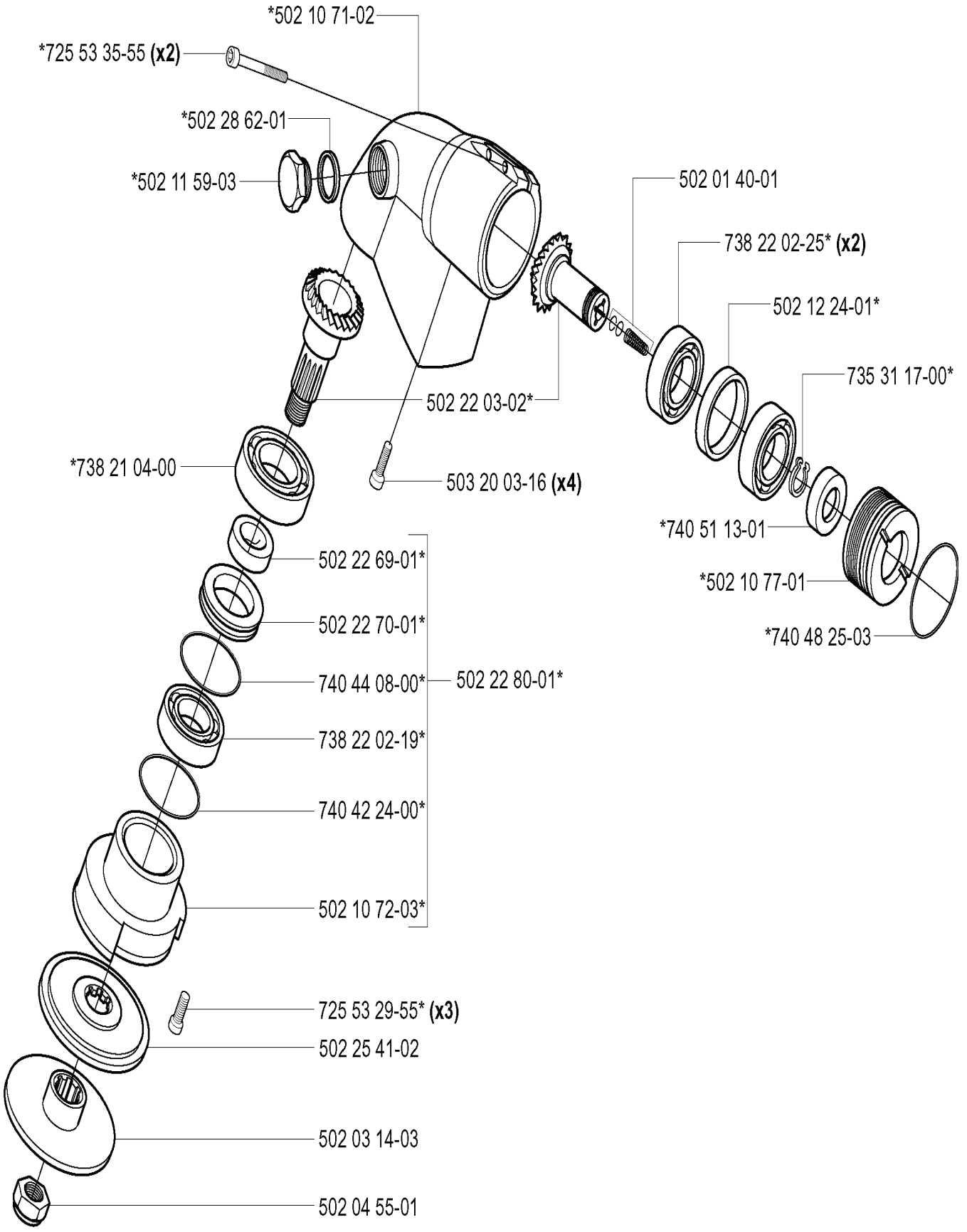
503 97 64-01

Vintersats
Winter kit
Wintersatz
Dispositif hivernal
Juego para uso invernal
compl 537 25 36-01



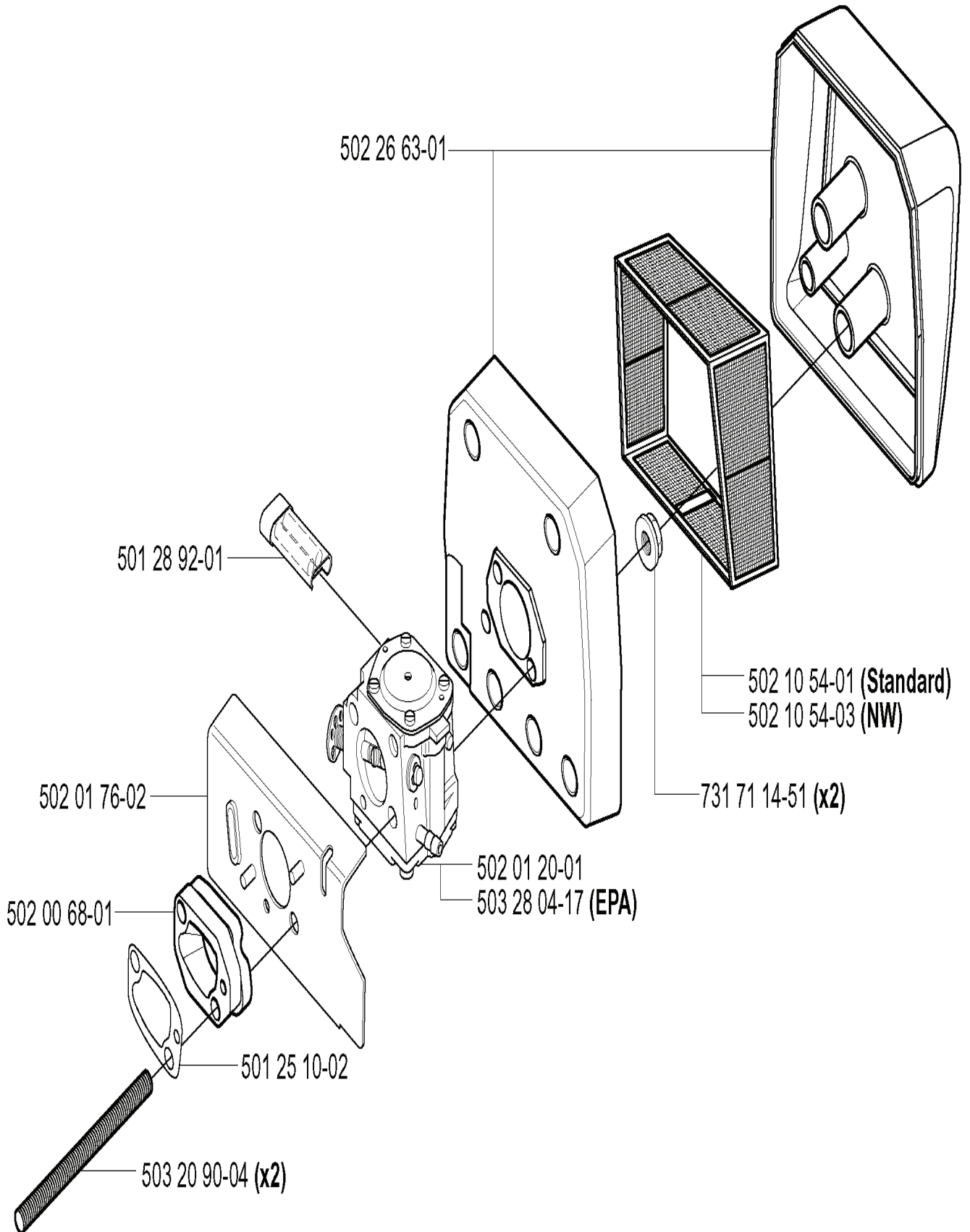
REF.	ART. NR	ARTIKELBESKRIVNING	ANMÄRKNING	KIT
502 21 60-12	502216012	TILLBEHÖRSPÅSE		1
503 55 86-05	503558605	NYCKEL		1
537 31 29-01	537312901	TRANSPORTSKYDD	200-275 MM	1
537 25 36-01	537253601	VINTERSATS		1
502 03 95-03	502039503	SAW BLADE GUARD	255 MM	1
502 03 94-03	502039403	SAW BLADE GUARD	225 MM	1
501 68 89-01	501688901	KOMBINYCKEL		1
502 28 59-01	502285901	STOPP		1
501 69 17-01	501691701	KOMBINYCKEL		1
537 30 66-01	537306601	VÄSKA	TRIO BALANCE	1
503 97 64-01	503976401	FETT		1
502 11 46-02	502114602	HYLSNYCKEL		1
501 60 02-03	501600203	SKRUVMEJSEL		1
501 19 22-01	501192201	VERKTYG		1

A *compl 502 10 70-07



REF.	ART. NR	ARTIKELBESKRIVNING	ANMÄRKNING	KIT
502 10 70-07	502107007	VÄXELHUS KPL		1
725 53 35-55	725533555	SKRUV IHSCM		2
738 21 04-00	738210400	KULLAGER		1
502 04 55-01	502045501	MUTTER		1
502 03 14-03	502031403	STÖDFLÄNS		1
502 25 41-02	502254102	MEDBRINGARE		1
725 53 29-55	725532955	SKRUV IHSCM		3
502 10 72-03	502107203	GEAR CASE COVER		1
740 42 24-00	740422400	O-RING		1
738 22 02-19	738220219	KULLAGER		1
740 44 08-00	740440800	O-RING		1
502 22 70-01	502227001	TÄTNINGSKRAGE		1
502 22 69-01	502226901	DISTANSRING		1
502 11 59-03	502115903	PLUGG		1
502 28 62-01	502286201	BRICKA		1
502 10 71-02	502107102	VÄXELHUS		1
502 22 03-02	502220302	KUGGHJUL		1
503 20 03-16	503200316	SKRUV IHSCFM		4
502 22 80-01	502228001	GEAR CASE COVER		1
740 48 25-03	740482503	O-RING		1
502 10 77-01	502107701	STOPPHYLSA		1
740 51 13-01	740511301	SEALING RING		1
735 31 17-00	735311700	SPÄRRING		1
502 12 24-01	502122401	DISTANSRING		1
738 22 02-25	738220225	KULLAGER		2
502 01 40-01	502014001	KIT		1

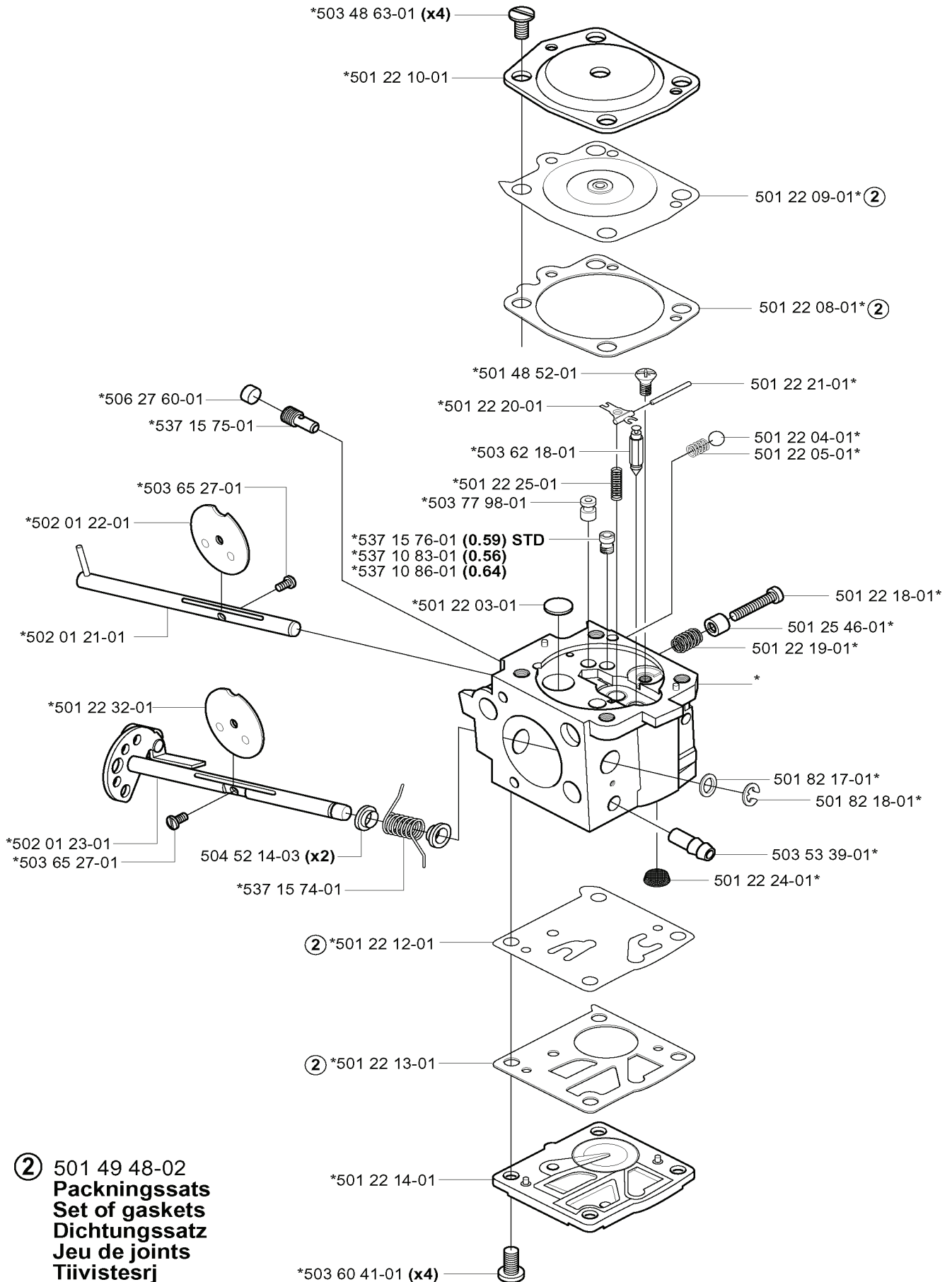
G



REF.	ART. NR	ARTIKELBESKRIVNING	ANMÄRKNING	KIT
501 28 92-01	501289201	STYRHYLSA		1
502 01 76-02	502017602	INTERMEDIATE WALL		1
502 00 68-01	502006801	MELLANSTYCKE		1
503 20 90-04	503209004	SCREW PIN		2
501 25 10-02	501251002	PACKNING		1
502 26 63-01	502266301	KIT		1
502 01 20-01	502012001	FÖRGASARE		1
503 28 04-17	503280417	FÖRGASARE	EPA	1
731 71 14-51	731711451	HEXAGON NUT FLANGE		2
502 10 54-03	502105403	LUFTFILTER KPL	NW	1
502 10 54-01	502105401	LUFTFILTER KPL	STANDARD	1

Q

*compl 503 28 04-17 (EPA)

Tillotson HS 304 A

② 501 49 48-02
Packningssats
Set of gaskets
Dichtungssatz
Jeu de joints
Tiivistesrj

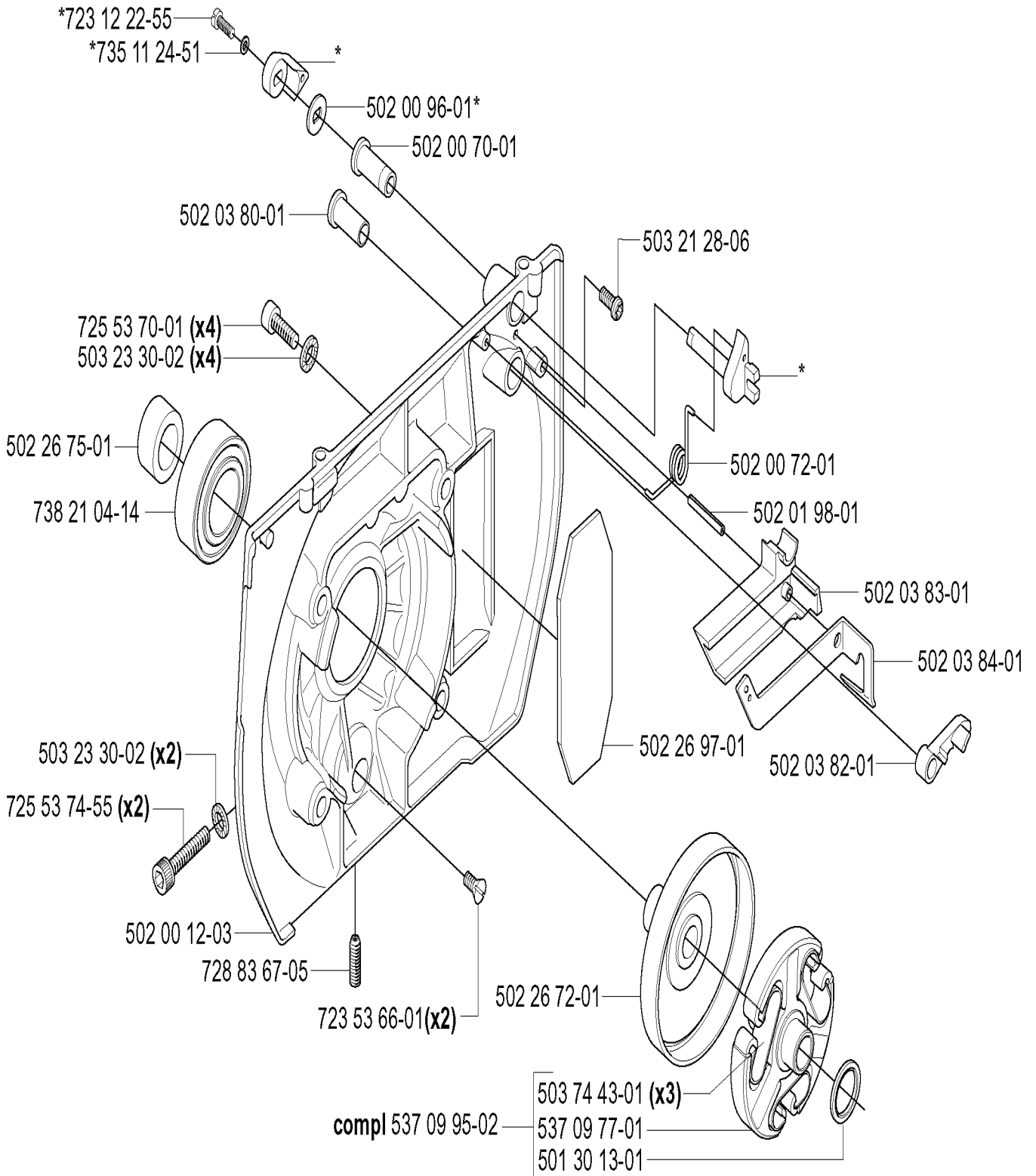
REF.	ART. NR	ARTIKELBESKRIVNING	ANMÄRKNING	KIT
503 28 04-17	503280417	FÖRGASARE	EPA	1
506 27 60-01	506276001	PLUGG		1
537 15 75-01	537157501	IDLE MIXTURE JET		1
503 65 27-01	503652701	SCREW SHUTTER		1
502 01 22-01	502012201	VENTIL		1
502 01 21-01	502012101	CHOKEAXEL		1
501 22 32-01	501223201	PLATTA		1
502 01 23-01	502012301	THROTTLE SH.&LEVER		1
503 60 41-01	503604101	SCREW		4
501 22 14-01	501221401	KÅPA		1
501 22 13-01	501221301	PACKNING	501 49 48-02 SET OF GASKETS	1
501 22 12-01	501221201	SCHEMA	501 49 48-02 SET OF GASKETS	1
537 15 74-01	537157401	FJÄDER		1
504 52 14-03	504521403	THRO.RETU.SPR.SLEEVE		2
503 48 63-01	503486301	SCREW		4
501 22 10-01	501221001	KÅPA		1
501 48 52-01	501485201	SCREW		1
501 22 20-01	501222001	HÄVARM		1
503 62 18-01	503621801	NÅL		1
501 22 25-01	501222501	FJÄDER		1
503 77 98-01	503779801	CHECKVALVE ASSY		1
537 15 76-01	537157601	JET	0.59 STD	1
537 10 83-01	537108301	JET	0.56	1
537 10 86-01	537108601	JET	0.64	1
501 22 03-01	501220301	PLUGG		1
501 22 24-01	501222401	NÅT		1
503 53 39-01	503533901	TUBE CONNECTOR		1
501 82 18-01	501821801	THROTTLE SH."E" RING		1
501 82 17-01	501821701	BRICKA		1
501 22 19-01	501221901	TOMGÅNGSSKRUV		1
501 25 46-01	501254601	BUSHING		1
501 22 18-01	501221801	TOMGÅNGSSKRUV		1
501 22 05-01	501220501	FJÄDER		1
501 22 04-01	501220401	KULA		1
501 22 21-01	501222101	TAPP		1
501 22 08-01	501220801	PACKNING	501 49 48-02 SET OF GASKETS	1
501 22 09-01	501220901	MEMBRAN	501 49 48-02 SET OF GASKETS	1



*compl 502 00 97-02

CHOKE

502 27 15-01



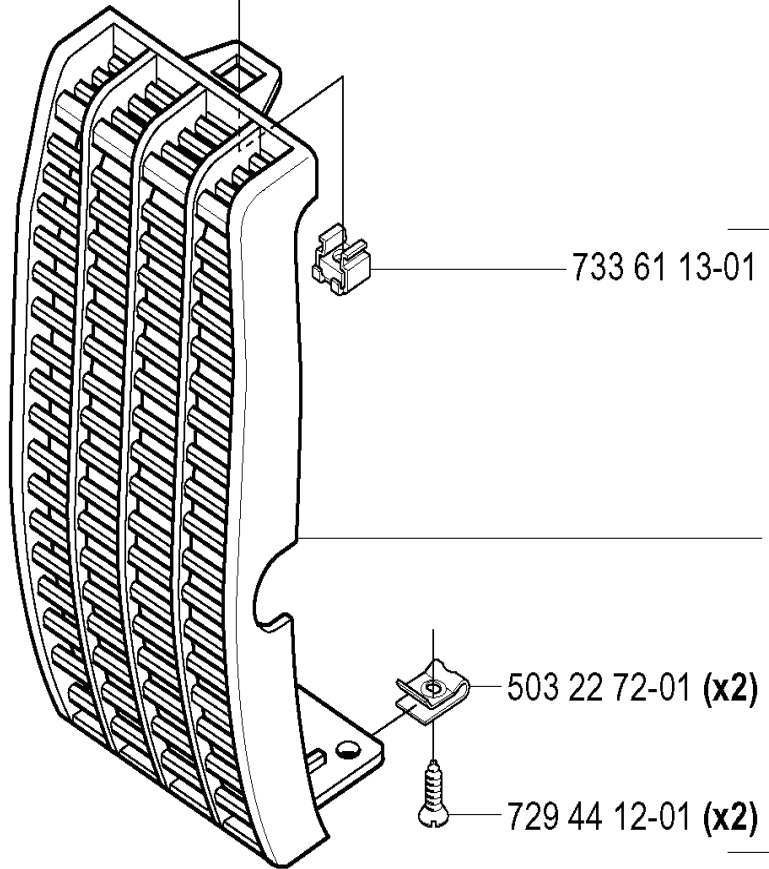
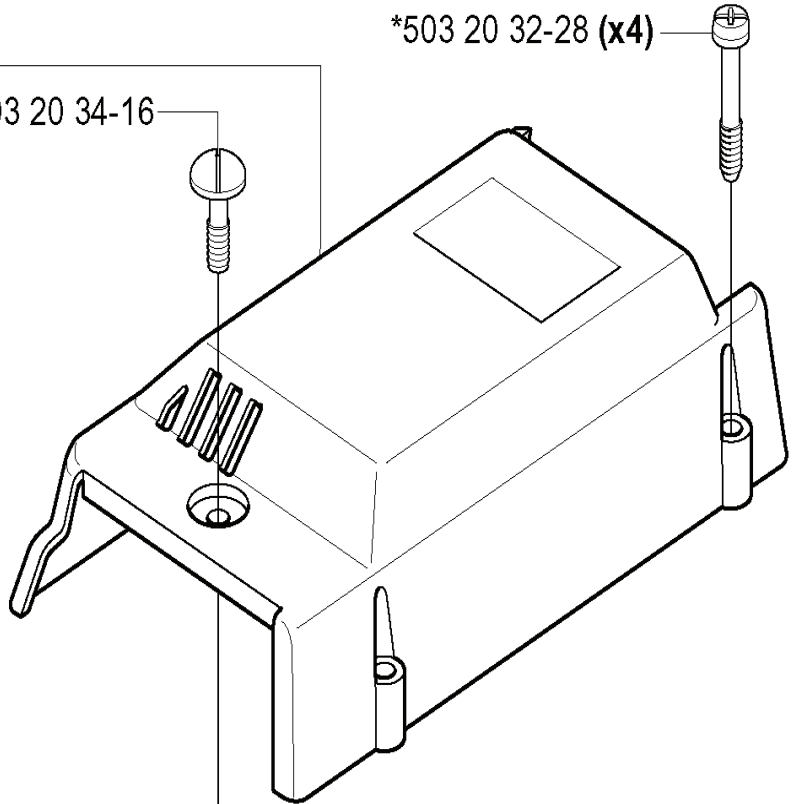
REF.	ART. NR	ARTIKELBESKRIVNING	ANMÄRKNING	KIT
502 00 97-02	502009702	STARTGASSPÄRR		1
723 12 22-55	723122255	SKRUV SLCHM		1
735 11 24-51	735112451	FJÄDERBRICKA		1
502 03 80-01	502038001	BUSHING		1
725 53 70-01	725537001	SKRUV IHSCM		4
503 23 30-02	503233002	BRICKA		4
502 26 75-01	502267501	DISTANSRING		1
738 21 04-14	738210414	KULLAGER		1
725 53 74-55	725537455	SKRUV IHSCM		2
502 00 12-03	502001203	KOPPLINGSKÅPA KPL		1
728 83 67-05	728836705	SKRUV IHSETM		1
537 09 95-02	537099502	KOPPLING KPL		1
723 53 66-01	723536601	SKRUV SLCSFM		2
502 00 70-01	502007001	BEARING BUSH		1
502 00 96-01	502009601	BRICKA		1
502 26 97-01	502269701	DISTANSBRICKA		1
502 26 72-01	502267201	KOPPLINGSTRUMMA KPL		1
503 74 43-01	503744301	KOPPLINGSFJÄDER		3
537 09 77-01	537097701	KOPPLINGSBACK		1
501 30 13-01	501301301	BRICKA		1
502 03 82-01	502038201	GASHÄVARM		1
502 03 84-01	502038401	FJÄDER		1
502 03 83-01	502038301	FJÄDERFÄSTE		1
502 01 98-01	502019801	SPÄNNSTIFT		1
502 00 72-01	502007201	FJÄDER		1
503 21 28-06	503212806	SCREW CCRPANT		1
502 27 15-01	502271501	DEKAL		1

E

*compl 502 00 25-03

503 20 34-16

*503 20 32-28 (x4)



733 61 13-01

503 22 72-01 (x2)

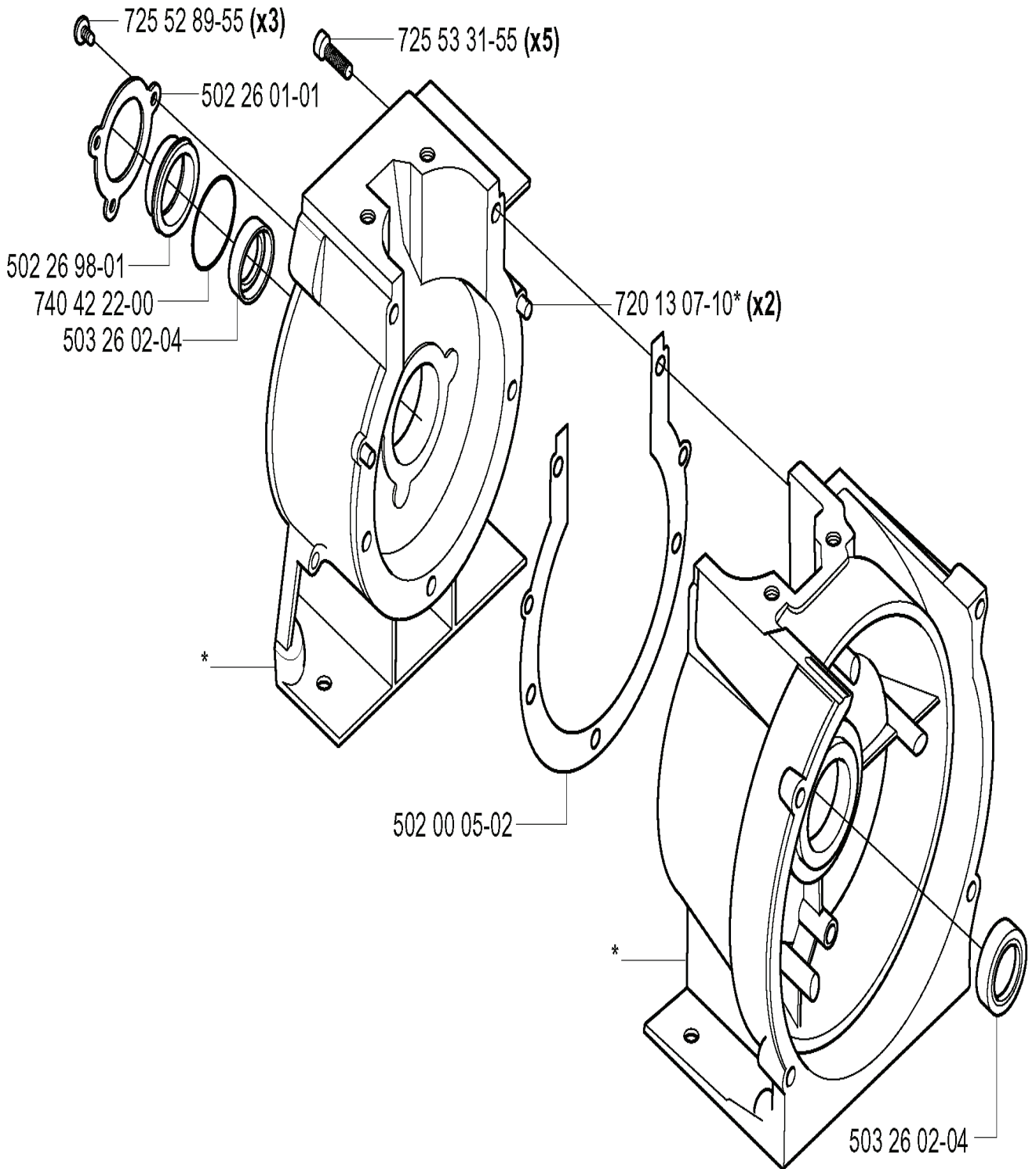
729 44 12-01 (x2)

HL 502 27 16-01

*compl 502 10 64-04

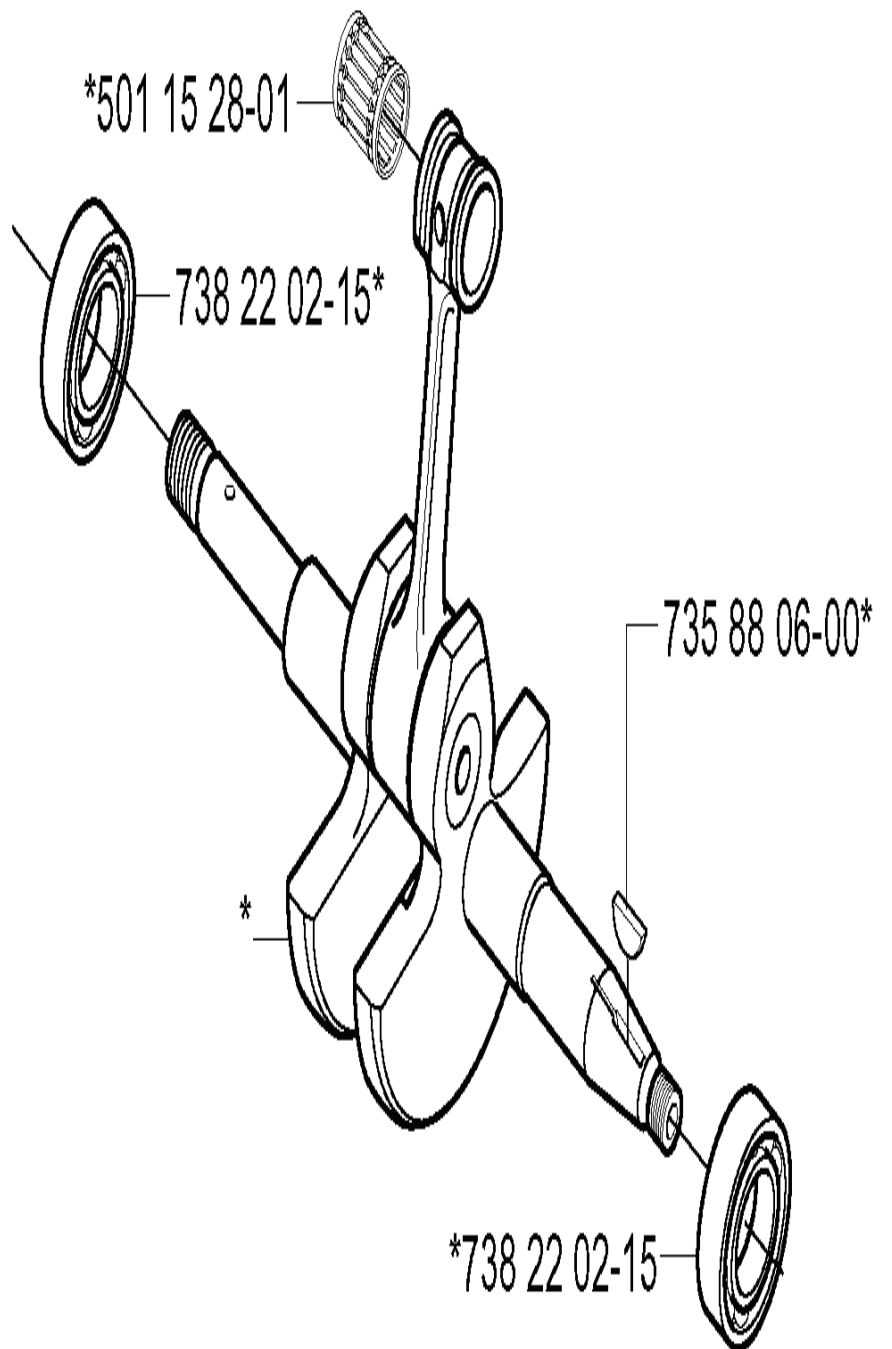
REF.	ART. NR	ARTIKELBESKRIVNING	ANMÄRKNING	KIT
502 00 25-03	502002503	CYLINDERKÅPA KPL		1
503 20 34-16	503203416	SKRUV CCRPANMO		1
502 27 16-01	502271601	DEKAL		1
537 35 67-01	537356701	DEKAL		1
502 10 64-04	502106404	VÄRMESKYDD		1
729 44 12-01	729441201	SCREW SLSRST		2
503 22 72-01	503227201	SPEED NUT		2
733 61 13-01	733611301	KORGMUTTER		1
503 20 32-28	503203228	SCREW		4

N *compl 502 00 20-01



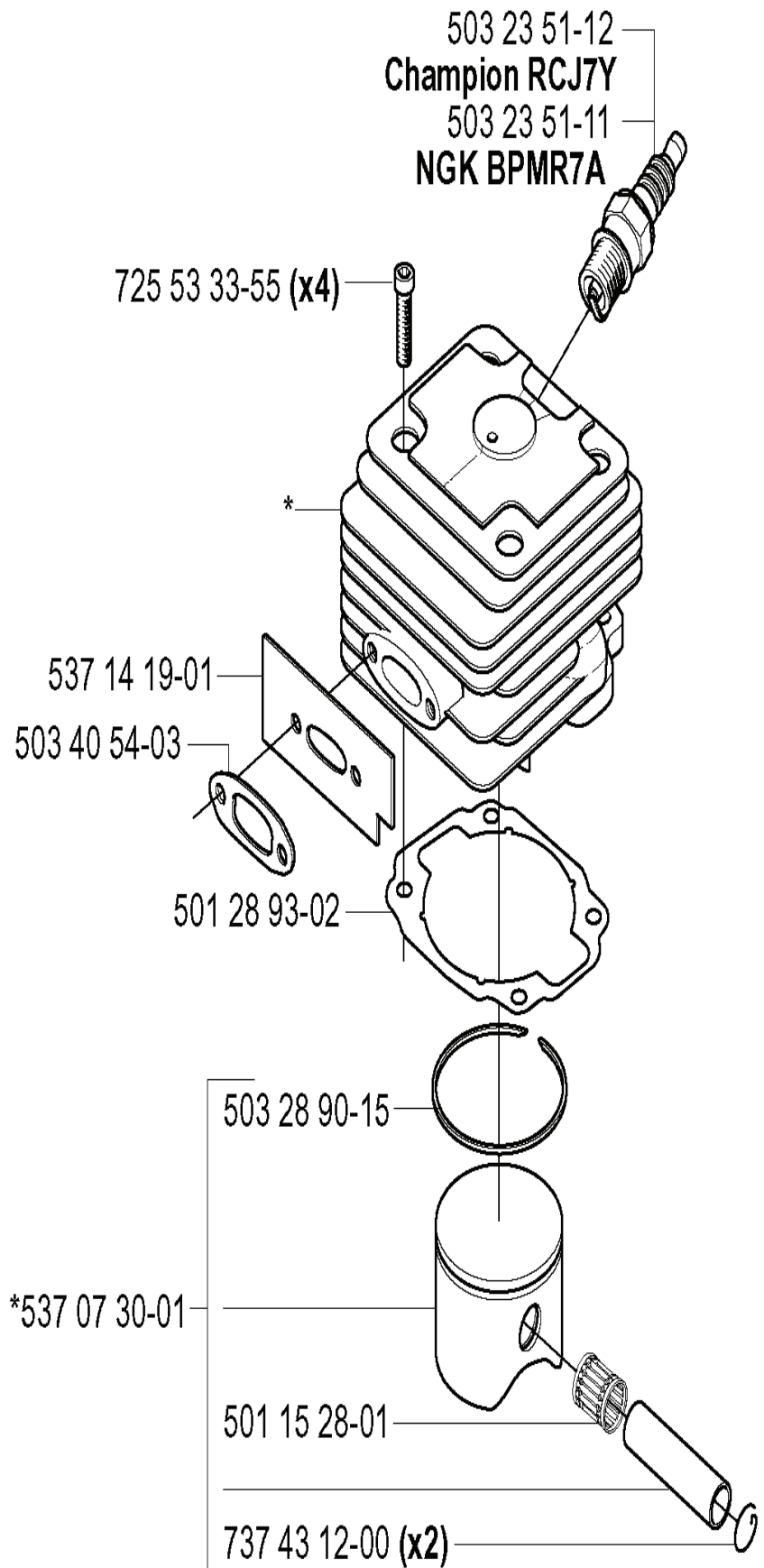
REF.	ART. NR	ARTIKELBESKRIVNING	ANMÄRKNING	KIT
502 00 20-01	502002001	VEVHUS		1
725 52 89-55	725528955	SKRUV IHSCM		3
502 26 01-01	502260101	LAGERHÅLLARE		1
502 26 98-01	502269801	SEALING RING HOLDER		1
740 42 22-00	740422200	O-RING		1
502 00 05-02	502000502	VEVHUS		1
725 53 31-55	725533155	SKRUV IHSCM		5
720 13 07-10	720130710	CYLINDRISK PINNE		2
503 26 02-04	503260204	SEALING RING		1

P *compl 503 88 50-72



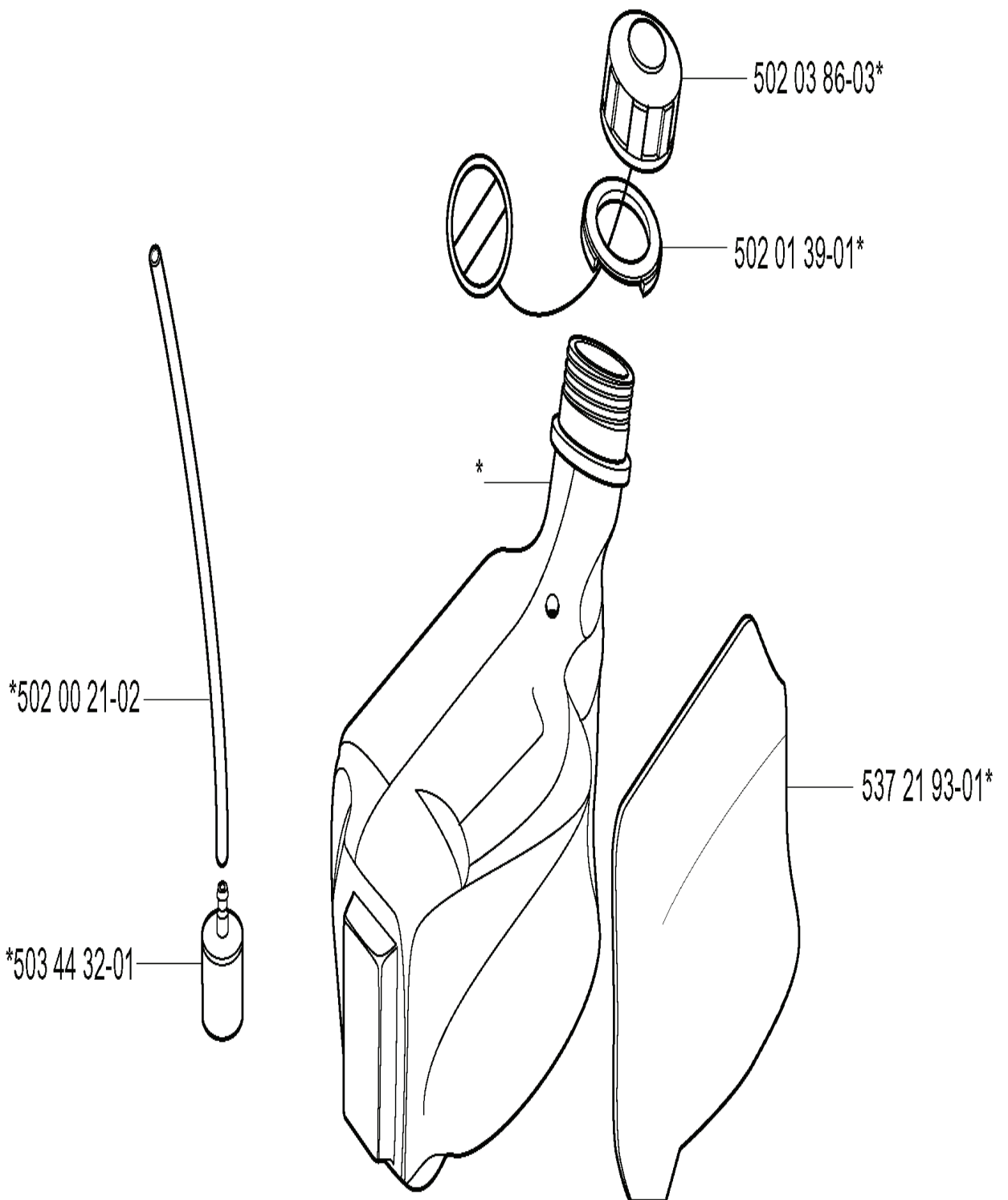
REF.	ART. NR	ARTIKELBESKRIVNING	ANMÄRKNING	KIT
503 88 50-72	503885072	VEVAXEL		1
501 15 28-01	501152801	NÅLLAGER		1
738 22 02-15	738220215	KULLAGER		1
735 88 06-00	735880600	WOODRUFFKIL		1

M *compl 502 25 80-02



REF.	ART. NR	ARTIKELBESKRIVNING	ANMÄRKNING	KIT
502 25 80-02	502258002	CYLINDER KPL		1
725 53 33-55	725533355	SKRUV IHSCM		4
537 14 19-01	537141901	SKYDDSPLÅT		1
503 40 54-03	503405403	GASKET MUFFLER		1
537 07 30-01	537073001	KOLV KPL		1
737 43 12-00	737431200	LÅSRING		2
501 15 28-01	501152801	NÅLLAGER		1
503 28 90-15	503289015	KOLVRING		1
501 28 93-02	501289302	PACKNING		1
503 23 51-11	503235111	TÄNDSTIFT	NGK BPMR7A	1
503 23 51-12	503235112	TÄNDSTIFT	CHAMPION RCJ7Y	1

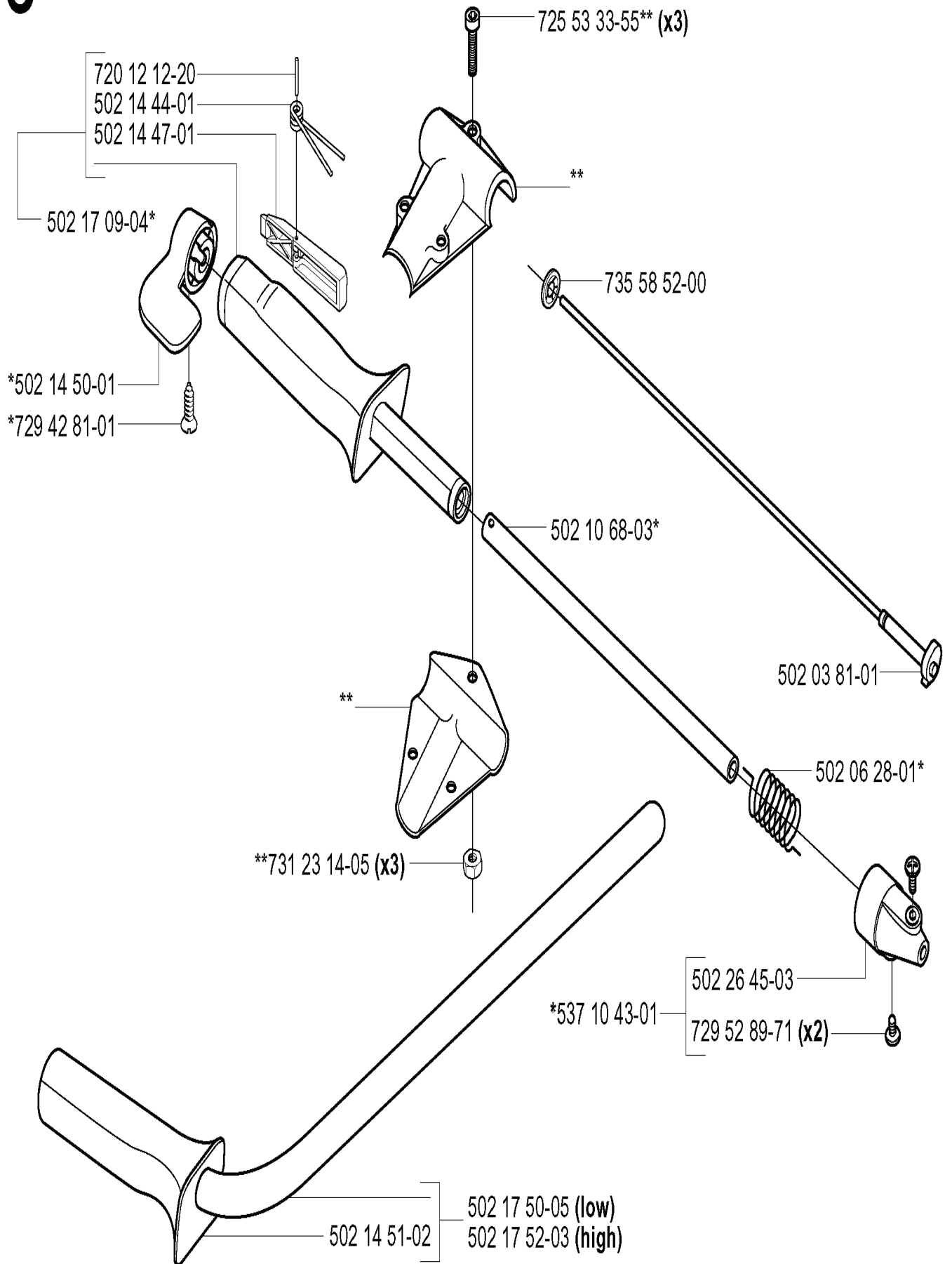
J *compl 502 00 16-05



REF.	ART. NR	ARTIKELBESKRIVNING	ANMÄRKNING	KIT
502 00 16-05	502001605	BRÄNSLETANK KPL		1
502 00 21-02	502002102	BRÄNSLESLANG		1
503 44 32-01	503443201	BRÄNSLEFILTER		1
537 21 93-01	537219301	VÄRMESKYDD		1
502 01 39-01	502013901	GENOMFÖRING		1
502 03 86-03	502038603	TANKLOCK KPL		1

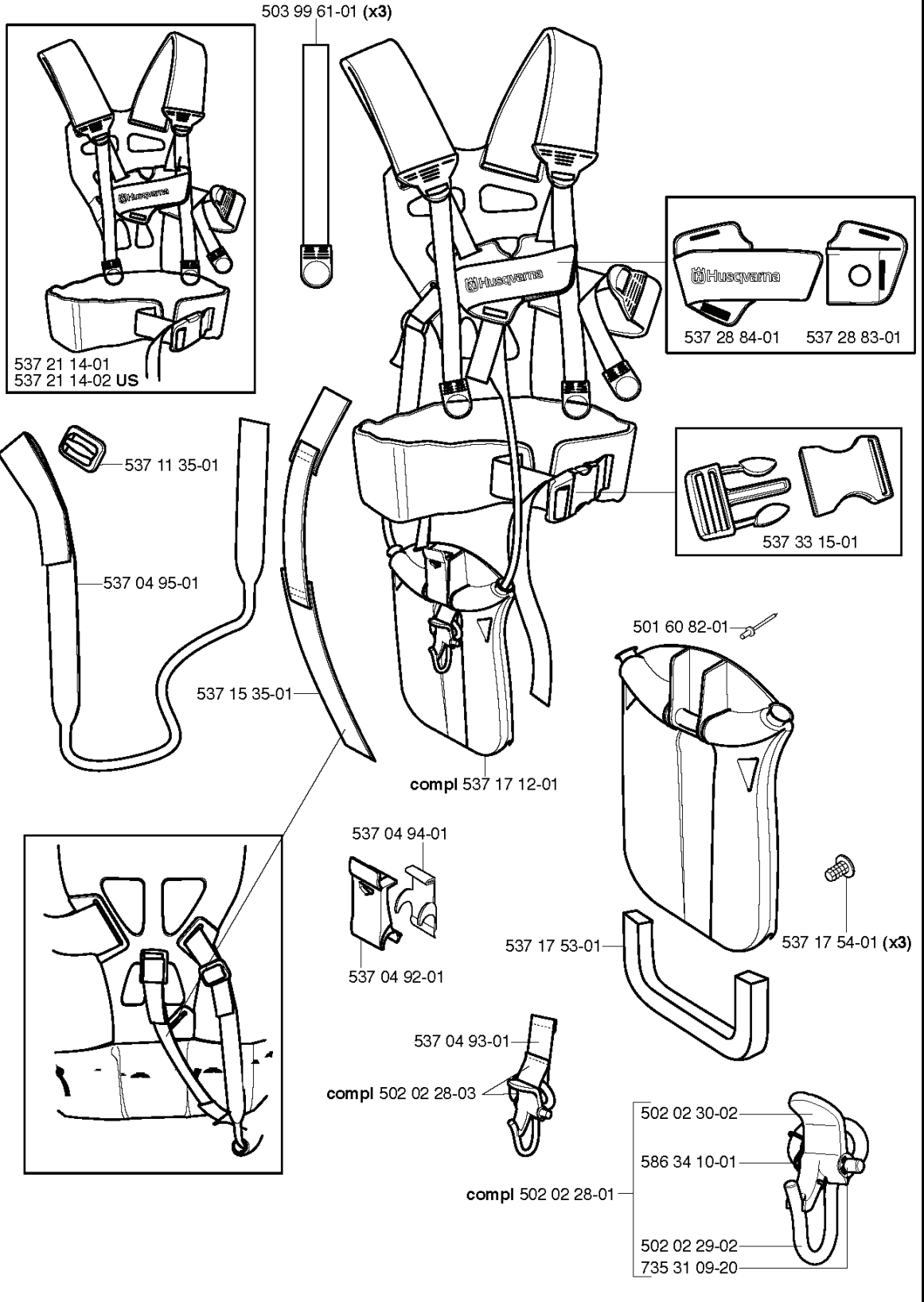
C *compl 502 14 45-04

**compl 502 07 10-04



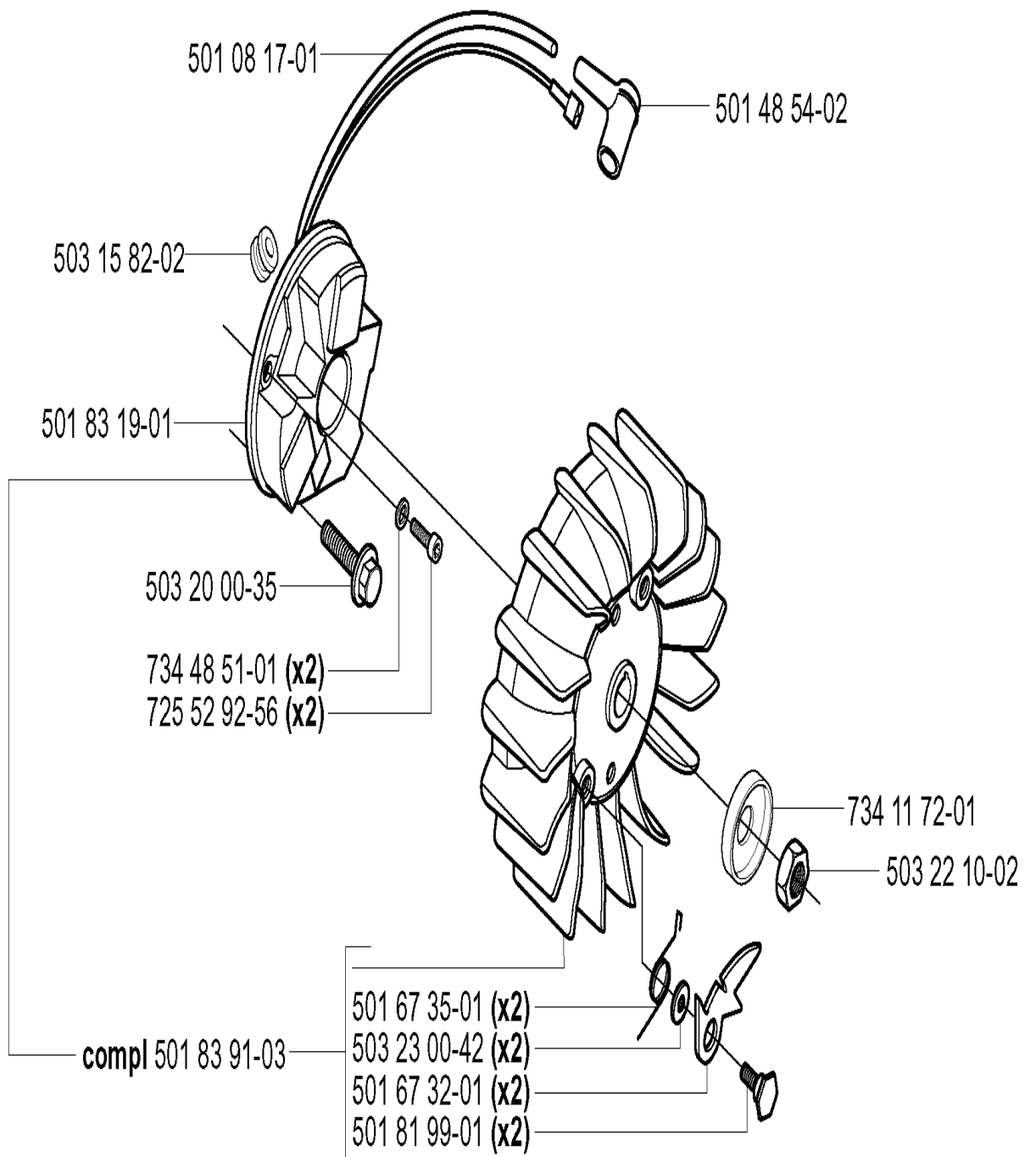
REF.	ART. NR	ARTIKELBESKRIVNING	ANMÄRKNING	KIT
502 14 45-04	502144504	HANDTAG KPL		1
720 12 12-20	720121220	CYLINDRISK PINNE		1
502 14 44-01	502144401	FJÄDER		1
502 14 47-01	502144701	GASSPÄRR		1
502 17 09-04	502170904	HANDLEBAR RIGHT		1
502 14 50-01	502145001	THROTTLE TRIGGER		1
729 42 81-01	729428101	SCREW SLCSRT		1
731 23 14-05	731231405	MUTTER (HEXAGON)		3
502 14 51-02	502145102	HANDTAG		1
502 17 52-03	502175203	HANDLEBAR	HIGH	1
502 17 50-05	502175005	HANDLEBAR LEFT	LOW	1
537 10 43-01	537104301	FJÄDERSTYRNING		1
502 10 68-03	502106803	RÖRAXEL		1
735 58 52-00	735585200	BRICKA		1
725 53 33-55	725533355	SKRUV IHSCM		3
502 26 45-03	502264503	FJÄDERSTYRNING		1
729 52 89-71	729528971	SKRUV CRPANT		2
502 06 28-01	502062801	RETURFJÄDER		1
502 03 81-01	502038101	SHAFT FLEXIBLE		1
502 07 10-04	502071004	HÅLLARE		1

U Trio Balance
 compl 531 00 92-08
 compl 531 00 92-09 US



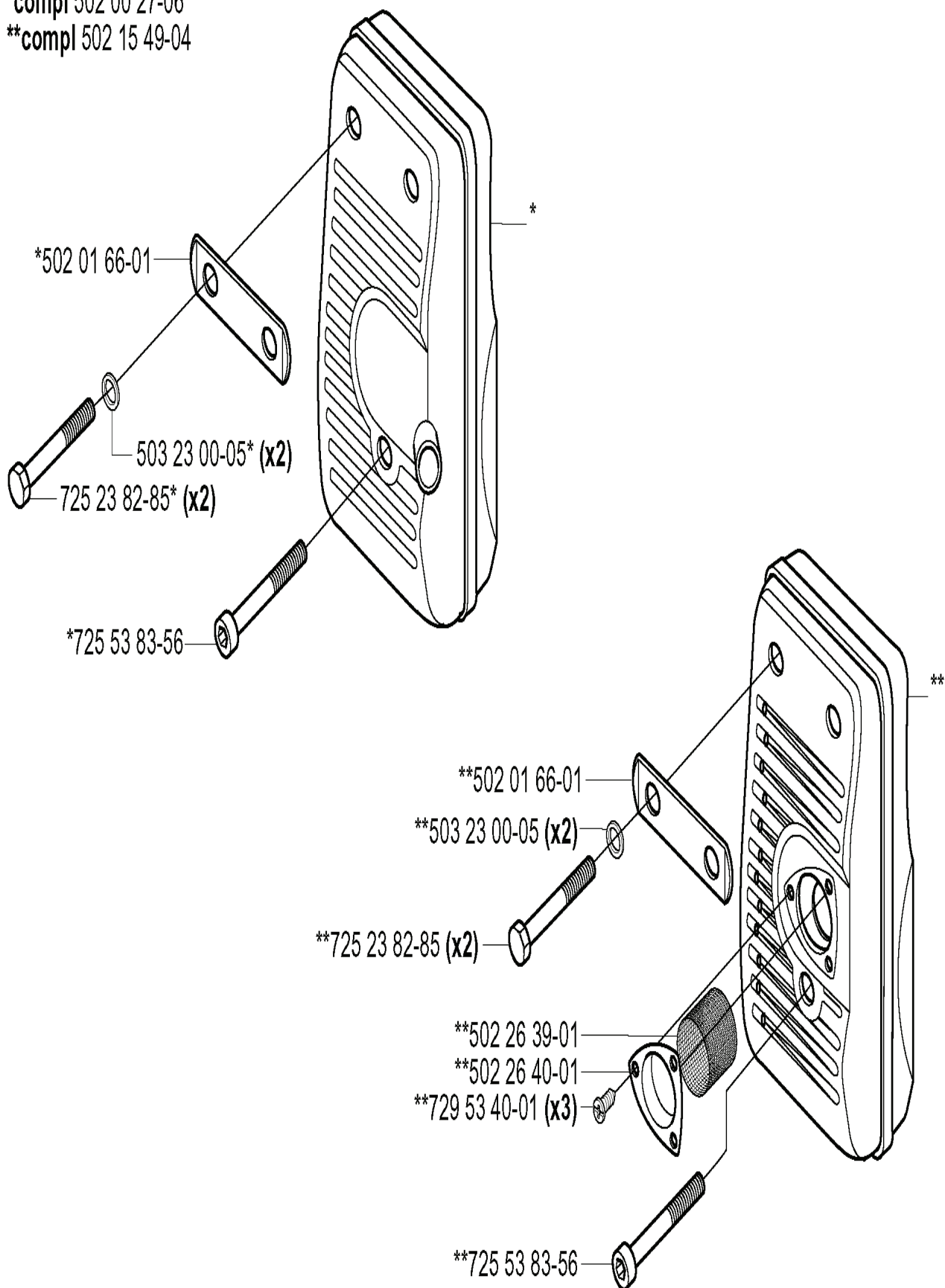
REF.	ART. NR	ARTIKELBESKRIVNING	ANMÄRKNING	KIT
531 00 92-08	531009208	HARNESS		1
531 00 92-09	531009209	HARNESS	US	1
537 21 14-01	537211401	SELE		1
537 21 14-02	537211402	SELE	US	1
537 11 35-01	537113501	HÅLLARE		1
537 04 95-01	537049501	BAND		1
537 15 35-01	537153501	SPÄNNBAND		1
502 02 28-03	502022803	UPPHÅNGNINGSKROK		1
537 04 93-01	537049301	HÖFTPUTA		1
537 04 92-01	537049201	HÖFTPUTA		1
537 04 94-01	537049401	HÖFTPUTA		1
537 17 12-01	537171201	HÖFTPUTA		1
503 99 61-01	503996101	BAND		3
501 60 82-01	501608201	NIT		1
537 17 53-01	537175301	HÖFTPUTA		1
502 02 28-01	502022801	KROK		1
735 31 09-20	735310920	SPÄRRYTARE		1
502 02 29-02	502022902	KROK		1
586 34 10-01	586341001	FJÄDER		1
502 02 30-02	502023002	LÅS		1
537 17 54-01	537175401	HÖFTPUTA		3
537 33 15-01	537331501	SPÄNNE		1
537 28 84-01	537288401	SPÄNNE		1
537 28 83-01	537288301	SPÄNNE		1

K



REF.	ART. NR	ARTIKELBESKRIVNING	ANMÄRKNING	KIT
501 08 17-01	501081701	TÄNDKABEL		1
503 15 82-02	503158202	KABELGENOMFÖRING		1
501 83 19-01	501831901	ANKARPLATTA		1
503 20 00-35	503200035	SKRUV EHHFM		1
734 48 51-01	734485101	BRICKA		2
725 52 92-56	725529256	SCREW		2
501 83 91-03	501839103	SVÄNGHJUL		1
501 81 99-01	501819901	SCREW		2
501 67 32-01	501673201	MEDBRINGARHAKE		2
503 23 00-42	503230042	BRICKA		2
501 67 35-01	501673501	FJÄDER		2
503 22 10-02	503221002	MUTTER (HEXAGON)		1
734 11 72-01	734117201	BRICKA		1
501 48 54-02	501485402	TÄNDSTIFTSSKYDD		1

F *compl 502 00 27-06
**compl 502 15 49-04



REF.	ART. NR	ARTIKELBESKRIVNING	ANMÄRKNING	KIT
502 00 27-06	502002706	LJUDDÄMPARE KPL		1
502 15 49-04	502154904	LJUDDÄMPARE		1
503 23 00-05	503230005	BRICKA		2
725 53 83-56	725538356	SKRUV IHSCM		1
729 53 40-01	729534001	SCREW CCRPANT		3
502 26 40-01	502264001	NAVKAPSEL		1
502 26 39-01	502263901	GNISTFÅNGARE		1
725 23 82-85	725238285	SKRUV EHHM		2
502 01 66-01	502016601	LOCK PLATE		1

B

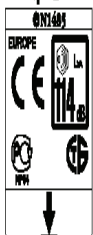
502 25 25-02

537 01 40-05

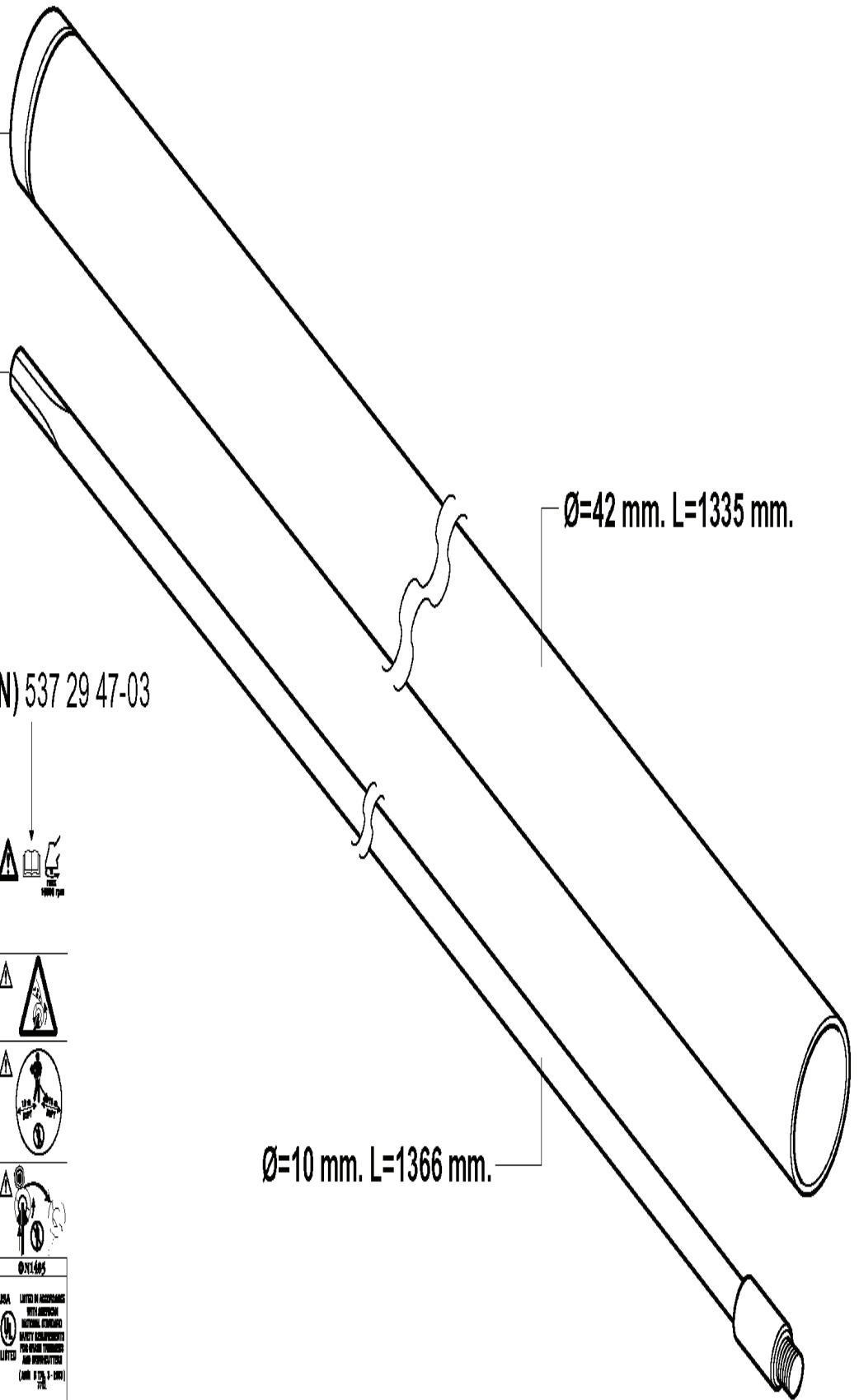
Ø=42 mm. L=1335 mm.

537 29 47-06

(U.S. CAN) 537 29 47-03

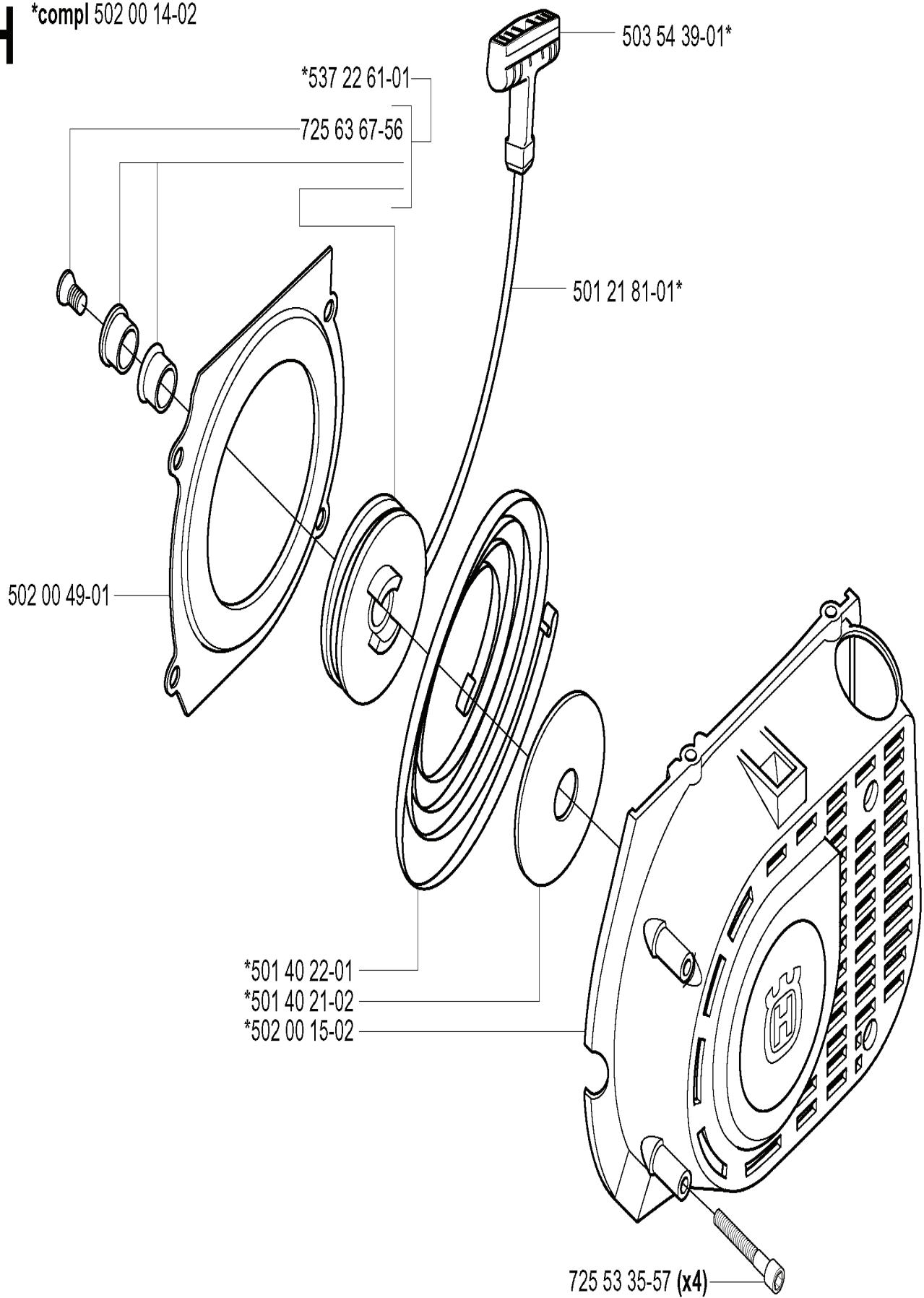


Ø=10 mm. L=1366 mm.



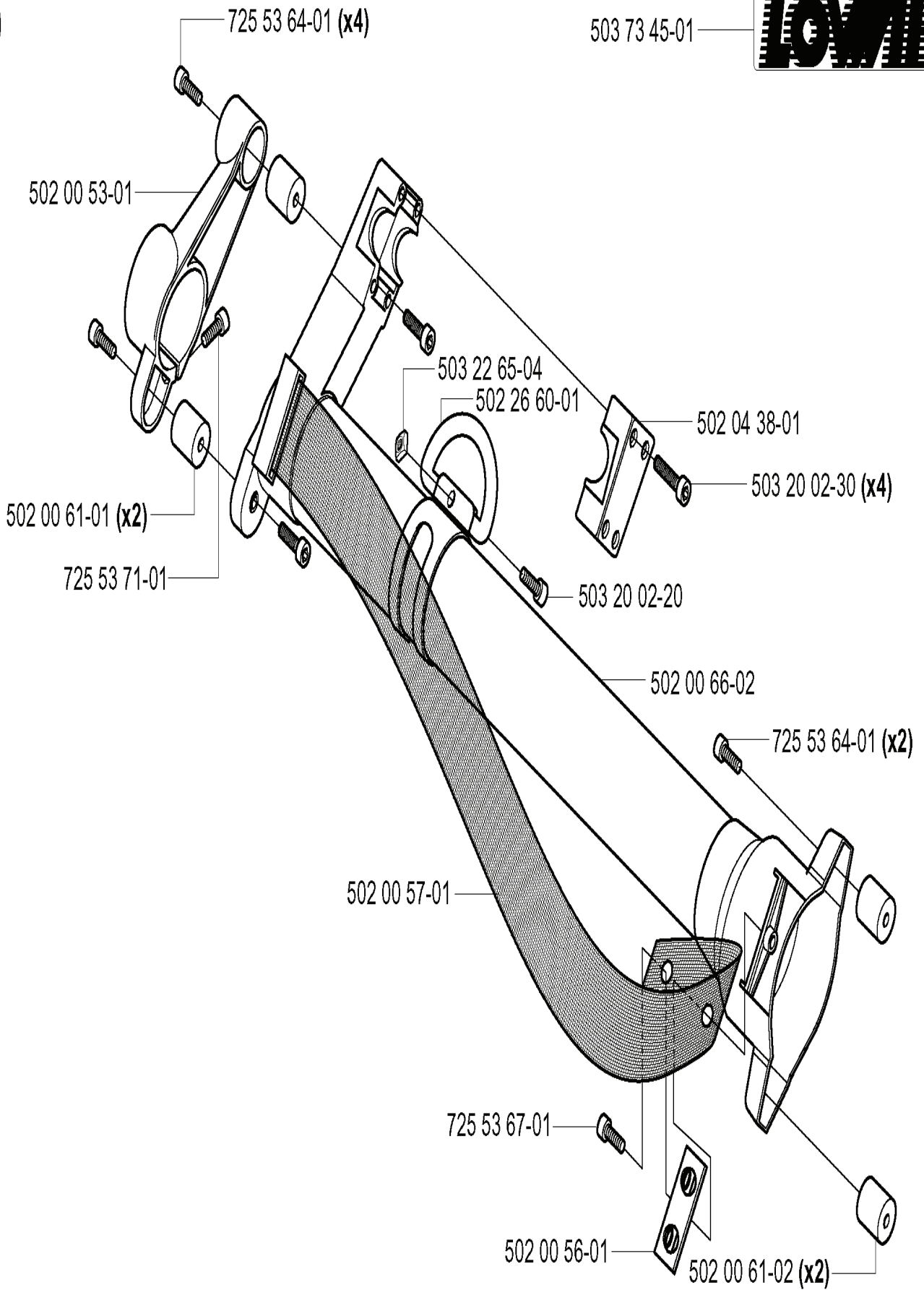
REF.	ART. NR	ARTIKELBESKRIVNING	ANMÄRKNING	KIT
502 25 25-02	502252502	TUBE ASSY		1
537 01 40-05	537014005	DRIVAXEL KPL		1
537 29 47-06	537294706	DEKAL		1
537 29 47-03	537294703	DEKAL	U.S. CAN	1

H *compl 502 00 14-02



REF.	ART. NR	ARTIKELBESKRIVNING	ANMÄRKNING	KIT
502 00 14-02	502001402	STARTAPPARAT KPL		1
502 00 49-01	502004901	SPACING PLATE		1
502 00 15-02	502001502	STARTAPPARATHUS		1
501 40 21-02	501402102	DAMPER		1
501 40 22-01	501402201	RETURFJÄDER		1
725 63 67-56	725636756	SKRUV IHCSFM		1
537 22 61-01	537226101	LAGERSATS		1
725 53 35-57	725533557	SKRUV IHSCM		4
501 21 81-01	501218101	STARTLINA KPL		1
503 54 39-01	503543901	STARHANDTAG		1

D



REF.	ART. NR	ARTIKELBESKRIVNING	ANMÄRKNING	KIT
502 00 53-01	502005301	HÅLLARE		1
502 00 61-01	502006101	VIBRATIONISOLATOR		2
725 53 71-01	725537101	SCREW		1
725 53 64-01	725536401	SKRUV IHSCM		4
503 22 65-04	503226504	MUTTER 4-KANT		1
502 26 60-01	502266001	SUSPENSION BAIL		1
502 00 57-01	502005701	SADELGJORD		1
725 53 67-01	725536701	SCREW		1
502 00 56-01	502005601	REMSPÄNNARE		1
502 00 61-02	502006102	DAMPER		2
502 00 66-02	502006602	UPPHÄNGNING		1
503 20 02-20	503200220	SKRUV IHSCFM		1
503 20 02-30	503200230	SKRUV IHSCFM		4
502 04 38-01	502043801	STYRHÅLLARE		1
503 73 45-01	503734501	DEKAL		1